

## Motorkugelhahn für Trinkwasser 1/2" - 2"

**230 VAC**

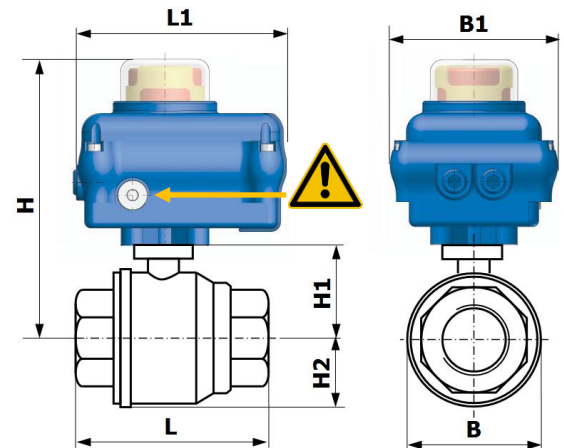
### Kugelhahn

|                        |   |
|------------------------|---|
| <b>Funktion:</b>       | 2/2 Wege-Kugelhahn mit vollem Durchgang           |
| <b>Betriebsdruck:</b>  | Max. 10 bar                                       |
| <b>Anschluss:</b>      | Innengewinde Rp                                   |
| <b>Gehäuse:</b>        | Edelstahl 1.4408                                  |
| <b>Kugel:</b>          | Edelstahl 1.4408                                  |
| <b>Dichtung Kugel:</b> | PTFE  |
| <b>Medium:</b>         | Trinkwasser, neutrale, saubere, flüssige und Luft |
| <b>Mediumstemp.:</b>   | Max. +65°C  |



### Stellantrieb

|                           |   |
|---------------------------|---|
| <b>Typ:</b>               | 05  |
| <b>Funktion:</b>          | ohne automatische Rückstellung                  |
| <b>Gehäuse:</b>           | Aluminium                                       |
| <b>Stellzeit für 90°:</b> | Ca. 17 Sekunden                                 |
| <b>Anschlussspannung:</b> | 230 VAC 0.18 A (0.24 A)                         |
| <b>Einschaltdauer:</b>    | 75%   |
| <b>Elektroanschluss:</b>  | Kabelverschraubungen 2 x M20x1.5                |
| <b>Schutzart:</b>         | IP65  |
| <b>Umgebungstemp:</b>     | -10°C / +50°C                                   |
| <b>Handnotbetätigung:</b> | Innensechskant (Inbusschlüssel unter Antrieb)   |
| <b>Endlagenschalter:</b>  | Potentialfrei (auf/zu), max. 250 VAC / 3A       |
| <b>Schaltraumheizung:</b> | Intern 5 Watt                                   |
| <b>Einbaulage:</b>        | Antrieb senkrecht stehend bis waagrecht liegend |
| <b>Zulassung:</b>         | SVGW-W  |



### Abmessungen (mm)

| Art.-No.         | Rp     | L   | L1  | B   | B1  | H   | H1 | H2 |
|------------------|--------|-----|-----|-----|-----|-----|----|----|
| 08 05 05X TW 230 | 1/2"   | 75  | 175 | 40  | 125 | 190 | 35 | 20 |
| 08 05 07X TW 230 | 3/4"   | 80  | 175 | 50  | 125 | 195 | 40 | 25 |
| 08 05 10X TW 230 | 1"     | 90  | 175 | 60  | 125 | 205 | 55 | 30 |
| 08 05 12X TW 230 | 1 1/4" | 110 | 175 | 70  | 125 | 210 | 60 | 35 |
| 08 05 15X TW 230 | 1 1/2" | 120 | 175 | 85  | 125 | 225 | 70 | 45 |
| 08 05 20X TW 230 | 2"     | 140 | 175 | 100 | 125 | 230 | 80 | 50 |

### Elektroanschluss

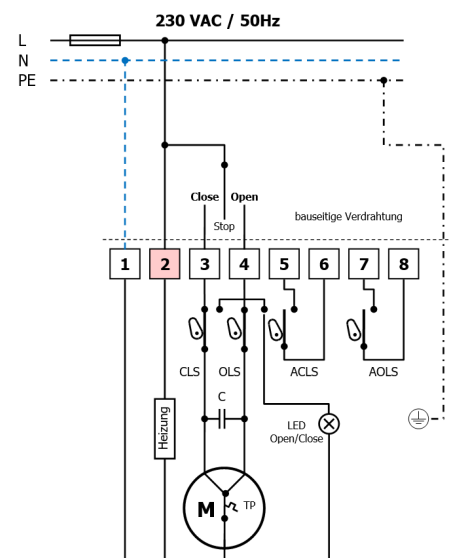
Elektroanschluss nach NIN und örtlichen Vorschriften.

**Hinweis: Klemme 2 (Heizung) ist optional anschliessbar!**



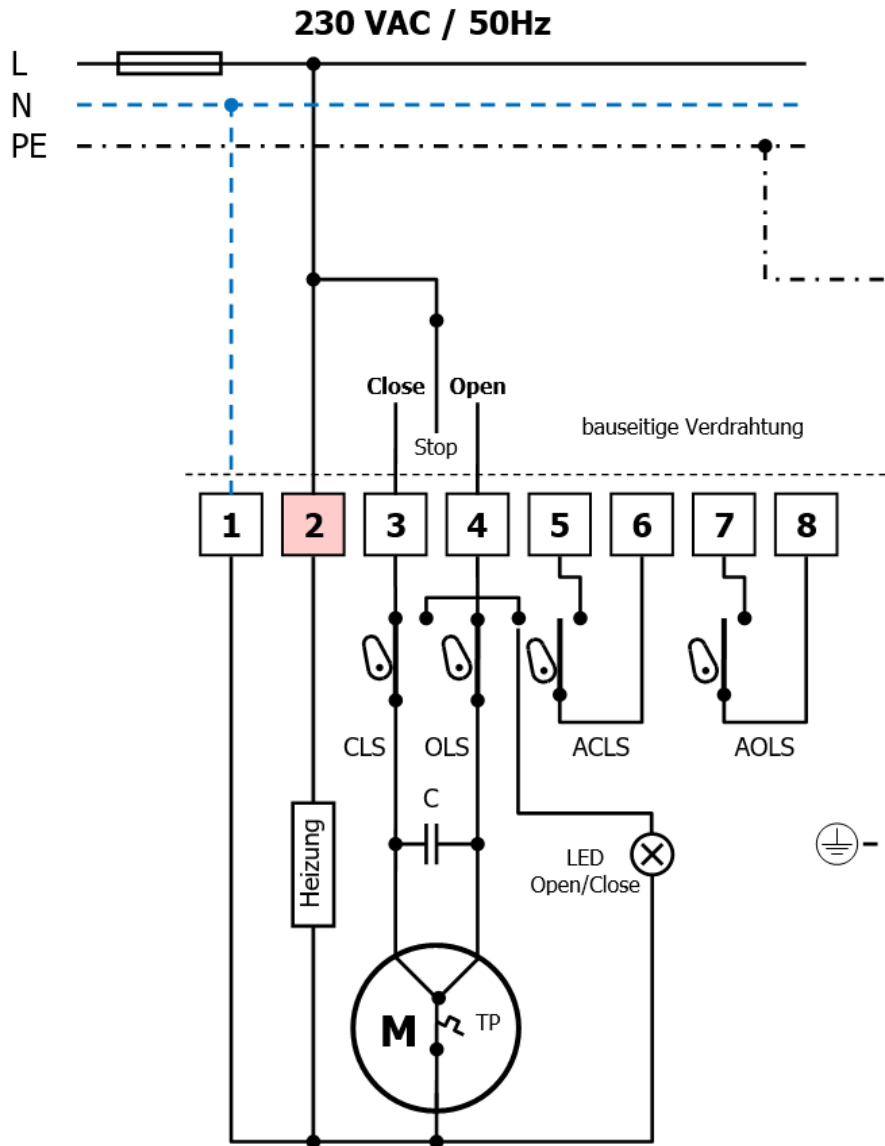
Der Kugelhahn ist so zu installieren, dass die Handnotbetätigung jederzeit zugänglich ist.

NIN = Niederspannungs-Installations-Norm



## Motorkugelhahn für Trinkwasser 1/2" - 2" Elektroanschlussschema Stellantrieb Typ 05

**230 VAC**



|     |                       |       |
|-----|-----------------------|-------|
| CLS | Endlagenschalter      | close |
| OLS | Endlagenschalter      | open  |
| ACL | Zus. Endlagenschalter | close |
| AOL | Zus. Endlagenschalter | open  |
| TP  | Thermoschutzschalter  |       |
| C   | Kondensator           |       |

**Hinweis:**

Klemme 2 (Schaltraumheizung Antrieb) muss beim Einbau des Antriebs in einer feuchten Umgebung und/oder bei stark wechselnden Umgebungstemperaturen, zwingend angeschlossen werden!

Bei trockener Umgebung mit stabilen, normalen Raumtemperaturen ist die Schaltraumheizung nicht zwingend anzuschliessen.